

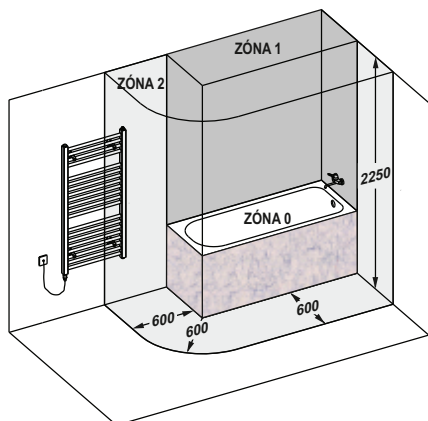
Otopná trubková tělesa CONCEPT 100 s elektrickým ohřevem

Otopná trubková tělesa CONCEPT 100 s elektrickým ohřevem teplotonosné látky (dále OTT-E) jsou určena k vytápění koupelen, chodeb, WC, posiloven apod. Při použití otopného tělesa k sušení textilií lze sušit pouze textil prany ve vodě.

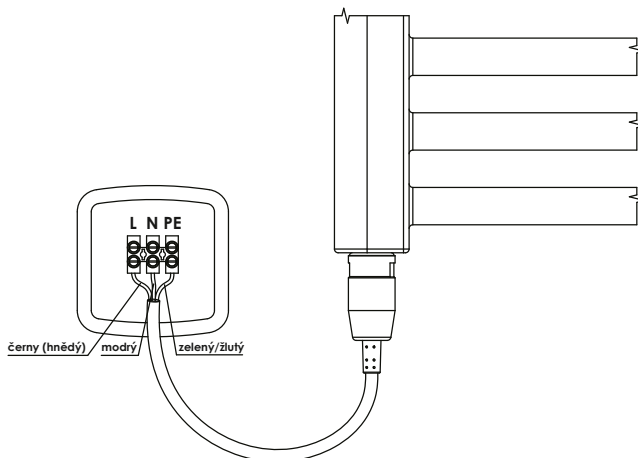
Popis

OTT-E je pro ohřev teplotonosné látky osazeno elektrickým topným tělesem (dále el. topné těleso), které je vybaveno omezovačem teploty s vypínací teplotou 90°C. Jedná se pouze o havarijní prvek, který slouží jako ochrana proti přehřátí tělesa, ale nikoliv jako provozní termostat. Při správném používání (tj. při provozu v souladu s pokyny uvedenými v tomto návodu), nesmí teplota teplotonosné látky v OTT dosáhnout vypínací teploty omezovače.

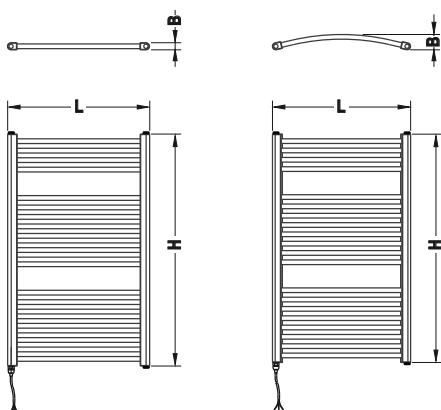
Jako teplotonosná látka je pro náplň OTT-E použita nemrznoucí směs, což umožňuje použití OTT-E v objektech s předpokládaným poklesem teploty pod bod mrazu (do -10°C) během zimního období.



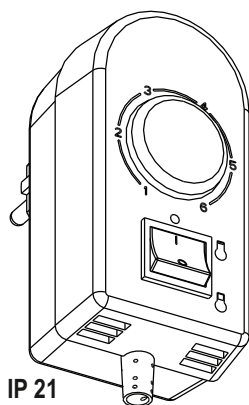
Obr.1



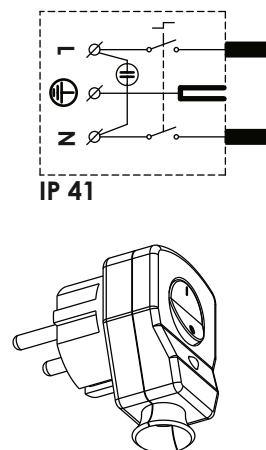
Obr. 2



Obr.3



Obr.4 Regulátor teploty R10A



Obr.5 Síťová vidlice VS1

Montáž a umístění

OTT-E se vždy montuje ve svislé poloze s el. topným tělesem umístěným v dolní vývodce (síťový přívod dole - Obr.3). **Jiná poloha tělesa není přípustná!** Před montáží OTT-E je nutné zkontrolovat, zda není poškozen přívodní kabel el. topného tělesa. OTT-E s poškozeným el. topným tělesem se nesmí instalovat! **Montáž OTT-E smí provádět pouze osoba s příslušnou elektrotechnickou odbornou způsobilostí.** Přívodní elektroinstalace, do které bude el. top. těleso připojeno, musí splňovat předpisy pro připojení spotřebiče třídy I. požadovaného výkonu.

V koupelnách a sprchových prostorech musí být v přívodní elektroinstalaci použit odpovídající a funkční proudový chránič a splněny ustanovení normy ČSN 33 2000-7-701 (resp. IEC 60364-7-701). Při montáži mimo území ČR je nutné se řídit odpovídajícími národními předpisy.

OTT-E nesmí být v prostoru koupelny umístěno v zónách 0 a 1 (dle ČSN 33 2000-7-701, resp. IEC 60364-7-701) (viz Obr.1).

El. topné těleso se připojuje do instalační krabice pevného elektrického rozvodu splňující příslušné předpisy pro připojení spotřebiče třídy I. příslušného výkonu a jmenovitým napětím 230V 50/60Hz. V přívodní elektroinstalaci musí být zařazen spínač, který umožní uživateli těleso bezpečně odpojit od sítě. Do přívodní elektroinstalace se doporučuje vřadit například prostorový regulátor teploty nebo časový spínač.

Pro připojení el. top. tělesa do síťové zásuvky se doporučuje použít další příslušenství pro OTT CONCEPT, které se

montuje na konec přívodního kabelu. Jedná se o **elektrický regulátor teploty R10A (Obr.4) s integrovanou síťovou vidlicí nebo o síťovou vidlici se spínačem VS1 (Obr.5).**

Montáž a výměnu R10A a VS1 smí provádět pouze osoba s příslušnou elektrotechnickou odbornou způsobilostí. Elektrický regulátor teploty R10A a vidlice se spínačem VS1 **nesmí být v prostoru koupelny umístěny v zónách 0, 1 a 2** (viz ČSN 33 2000-7-701) (viz Obr.1). Připojovací zásuvka, do které bude toto příslušenství zapojeno, musí splňovat předepsané bezpečnostní předpisy a normy platné v daném státě a musí být trvale přístupná (z důvodu možnosti odpojení el. topného tělesa od sítě).

Je zakázáno používat prodlužovací přívod! Pokud do vidlice vnikla voda nebo je vlhká, případně je-li vidlice poškozená, je zakázáno ji zasouvat do zásuvky!

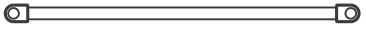
Otopné trubkové těleso se připevňuje na stěnu pomocí sady uchycení, která je součástí dodávky. Pokud je OTT-E umístěno v rohu místnosti (nebo ve výklenku apod.), je při montáži nutné dodržet minimální boční odstup otopného tělesa od stěny 50 mm. Vzdálenost mezi zadní stranou OTT-E od stěny je dána rozměry uchycení. OTT-E nesmí být umístěno těsně pod zásuvkou. OTT-E není určeno pro instalaci do šaten. Aby se vyloučilo nebezpečí hrozící velmi malým dětem, mělo by být instalováno tak, aby nejnižší příčka byla nejméně 600 mm nad podlahou. Při manipulaci a montáži je nutné OTT-E s el. topným tělesem chránit před nárazem, aby nedošlo k jeho mechanickému poškození.

Čištění a údržba


Na čištění vnějšího povrchu otopného tělesa lze použít běžné saponátové prostředky, určené pro čištění lakovaných ploch. OTT-E čistěte vždy bezpečně odpojené od el. sítě a před opětovným zapnutím ponechteje oschnout. Dbejte na to, aby voda nevnikla do elektrických částí a do přívodní elektroinstalace.

Je nepřijatelné jakkoliv zasahovat do konstrukce OTT-E. Výslovně se zakazuje demontovat nebo povolovat zaslepovací zátky a el. topné těleso.

Technická data OTT-E



	Typ	H (mm)	L (mm)	B (mm)	P (W)
CONCEPT 100	KTKE 740.450	740	450	30	200
	KTKE 740.600		600		200
	KTKE 740.750		750		300
	KTKE 980.450	980	450		200
	KTKE 980.600		600		300
	KTKE 980.750		750		400
	KTKE 1340.450	1340	450		300
	KTKE 1340.600		600		400
	KTKE 1340.750		750		500
	KTKE 1700.450	1700	450		400
	KTKE 1700.600		600		500
	KTKE 1700.750		750		600
	KTKE 1860.450	1860	450		400
	KTKE 1860.600		600		600
	KTKE 1860.750		750		700



	Typ	H (mm)	L (mm)	B (mm)	P (W)
CONCEPT 100	KTOE 740.450	740	445	55	200
	KTOE 740.600		595	63	200
	KTOE 740.750		745	67	300
	KTOE 980.450	980	445	55	200
	KTOE 980.600		595	63	300
	KTOE 980.750		745	67	400
	KTOE 1340.450	1340	445	55	300
	KTOE 1340.600		595	63	400
	KTOE 1340.750		745	67	500
	KTOE 1700.450	1700	445	55	400
	KTOE 1700.600		595	63	500
	KTOE 1700.750		745	67	600
	KTOE 1860.450	1860	445	55	400
	KTOE 1860.600		595	63	600
	KTOE 1860.750		745	67	700

P - Jmenovitý příkon el. topného tělesa

Jmenovité napětí

230V 50/60Hz

Omezovač teploty max.

90°C

Krytí

IP 44

Třída spotřebiče

I

Délka přívodního kabelu

1,5 m

Pracovní poloha

Vertikální s el. topným tělesem (přívodním kabelem) dole

Obsluha

OTT-E se uvádí do provozu a vypíná předřazeným vypínačem (samostatným nebo součástí síťové vidlice VS1), případně je možné ho vypnout nebo jeho činnost řídit prostorovým regulátorem teploty R10A. El. top. těleso instalované OTT-E je v činnosti po celou dobu, kdy je zapnut vypínač, tj. po celou dobu, kdy je připojeno k elektrické síti.

Pokud těleso netopí, jedná se o poruchový stav. K tomu může dojít následujícím způsobem:

1. Omezovač teploty vypne el. topné těleso.

Uvnitř el. topného tělesa je namontován omezovač teploty. Je určen k ochraně uživatele před následky přehřátí OTT při nedodržení podmínek správného používání. Pokud teplota kapaliny v OTT překročí 90°C, vypne (rozpojí) omezovač el. obvod tělesa a neumožní jeho opětovné sepnutí, dokud OTT dostatečně nevychladne. Po dostatečném vychladnutí kapaliny v OTT omezovač opět automaticky spojí el. obvod tělesa. Pokud při dlouhodobém provozu tělesa výrazně kolísá teplota OTT, může to být způsobeno vypínáním omezovače teploty. K této situaci dojde pouze při nedodržení podmínek správného používání.

- OTT-E nemůže předávat teplo do okolí - sušení velkého množství textilií

Odstraňte textilie z OTT-E. Dbejte, aby jste povrch OTT-E nezakrývali velkým množstvím textilií!

- došlo k úniku kapaliny z OTT-E

Ihned odpojte el. topné těleso od přívodu el. energie a zajistěte opravu u výrobce. Hrozí poškození el. topného tělesa a OTT-E.

2. Není v pořádku přívodní elektroinstalace

Provedte kontrolu přívodní elektroinstalace a odstranění poruchy. Kontrolu a odstranění poruchy přívodní elektroinstalace může provádět pouze osoba s příslušnou elektrotechnickou kvalifikací. Po odstranění poruchy a zapnutí by mělo OTT-E pracovat normálně.

3. Spotřebič je poškozen

Odpojte OTT-E od sítě a obraťte se na výrobce, který zajistí odbornou opravu. Do konstrukce spotřebiče není oprávněna zasahovat žádná osoba, která k tomu nebyla oprávněna výrobcem OTT-E.

Bezpečnostní pokyny

- ***Pokud do síťové vidlice vnikla voda, je zakázáno jí zasouvat do zásuvky! Zajistěte její odbornou opravu.***
- ***Přívodní kabel tělesa nepokládejte na ohřáté OTT – poškozený přívodní kabel může vyměnit pouze výrobce el. top. tělesa nebo jiná podobně kvalifikovaná osoba, aby se předešlo vzniku nebezpečné situace!***
- ***Jakékoliv zásahy do OTT-E, při nichž je porušena těsnost OTT-E, může provádět pouze osoba s příslušnou elektrotechnickou kvalifikací, která je navíc pro tyto účely proškolená výrobcem OTT-E.***
- ***Pokud je přívodní kabel poškozen, ihned odpojte el. top. těleso od přívodní el. sítě a zajistěte odbornou opravu!***
- ***V případě zjištění úniku teplotnosné látky z otopného tělesa je nutné el. topné těleso ihned odpojit od přívodu el. energie a zajistit opravu u výrobce. Při úniku teplotnosné látky hrozí nebezpečí poškození el. top. tělesa v OTT-E.***
- ***Pokud se OTT přehřívá a vypíná teplotní omezovač, odstraňte příčinu nebo přizvěte odborníka.***
- ***Tento spotřebič je určen jen pro sušení textilního materiálu praného ve vodě!***
- ***Na OTT je zakázáno stoupat a zavěšovat těžké předměty!***
- ***El. top. těleso není určeno pro používání osobami (včetně dětí), jimž fyzická, smyslová nebo mentální neschopnost, či nedostatek zkušeností a znalostí zabraňuje v jeho bezpečném používání, pokud na ně nebude dohlíženo nebo pokud nebyly instruovány ohledně použití spotřebiče osobou zodpovědnou za jejich bezpečnost.***
- ***Není přípustné ponechat děti bez dozoru, aby si mohly s el. top. tělesem nebo s jeho příslušenstvím hrát.***

Záruka

Výrobce ručí za to, že výrobek bude mít po celou dobu záruky vlastnosti stanovené příslušnými technickými normami za předpokladu, že bude namontován a užíván způsobem, který je popsán v tomto návodu. Záruka se nevztahuje na mechanická poškození a závady vzniklé nedodržením pokynů pro montáž a obsluhu uvedených v tomto návodu k použití.

Do záruční opravy musí být výrobek zaslán vždy se záručním listem. K výrobku musí být připojen průvodní dopis s popisem reklamace. Reklamací v záruční době je nutno uplatnit u prodejce, u kterého byl výrobek zakoupen. Reklamovaný výrobek musí být vhodně zabaleno tak, aby nedošlo k jeho poškození při dopravě a další manipulaci.

Důležité upozornění:

výrobek je chráněn proti přehřátí omezovačem teploty umístěným uvnitř topné tyče. Pokud se kapalina uvnitř OTT přehřeje, vypne omezovač elektrický obvod tělesa a tím zabrání dalšímu růstu teploty a vzniku nebezpečné situace. Když zjistíte, že je OTT chladné, ačkoliv je el. top. těleso zapnuté, nemusí to být způsobeno závadou topného tělesa. Přečtěte si prosím podrobně připojený návod a řiďte se jeho obsahem!